

## INSTRUCȚIUNI DE INSTALARE ȘI UTILIZARE A PLITELOR DE GĂTIT CU STICLĂ

Stimate Client,

Îți mulțumim pentru achiziționarea uneia dintre produsele noastre. Suntem siguri că acest nou aparat, produs din materiale de calitate, vă va satisface cerințele.

Utilizarea aparatului este ușoară. Totuși vă invităm să citiți cu atenție acest manual înainte de a instala și utiliza aparatul.

Manualul conține informații referitoare la instalarea, utilizarea și menținerea aparatului, precum și sfaturi utile pentru siguranța Dumneavoastră.

**Producătorul.**

### NOTĂ

Vă invităm să citiți acest manual cu atenție înaintea instalării și utilizării plitei. Este foarte important să păstrați acest manual pentru eventuale referințe și consultări viitoare.

Dacă aparatul este revândut sau transferat către o altă persoană asigurați-vă că aceasta va primi instrucțiunile de utilizare și acest manual.

- Instalarea trebuie efectuată de către persoane autorizate, în conformitate cu normele aflate în vigoare
- Aparatul este destinat utilizării de către adulți
- Datorită acestui fapt asigurați-vă că copiii nu se vor juca cu plita.
- Pe durata utilizării plitei supravegheați copiii pentru a nu ajunge în apropierea acesteia sau să nu atingă suprafața plitei doar după s-a răcit.
- **Înainte de a racorda plita la sursa de energie, verificați dacă presiunea și tipul gazului corespund cu cele prevăzute în manual. Pentru asigurarea unei funcționări bune și a utilizării în deplină siguranță este necesar montarea unui regulator de presiune. Importatorul își rezervă dreptul de a refuza eventualele reclamații privind funcționarea necorespunzătoare a plitei sau cauzarea de prejudicii în lipsa acestui regulator de presiune.**
- Asigurați o ventilație corespunzătoare aparatului. O circulație insuficientă a aerului poate duce la scăderea nivelului de oxigen din încăpere.
- Înainte de a începe orice procedură de întreținere sau curățare deconectați aparatul de la sursa de alimentare cu energie electrică.
- În cazul folosirii intense a plitei vă recomandăm să îmbunătățiți ventilația încăperii prin deschiderea unei ferestre sau uși sau să creșteți puterea de absorbție a hotei, în cazul în care există.
- Gazele produse în timpul gătirii trebuie eliminate cu ajutorul unei hote sau al unui ventilator de aerisire.

- Pentru orice fel de modificări sau ajustări ale aparatului vă rugăm apelați doar la persoane autorizate din cadrul centrului de service arondat zonei Dumneavoastră.

Nu așezați între arzător și vas plăci de distanțiere sau de azbest, deoarece puteți provoca daune ireparabile aparatului.



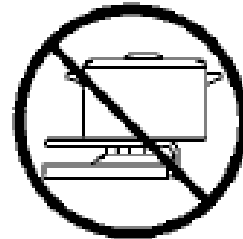
Nu utilizați vase de dimensiuni mari sau cu greutate considerabile pentru a evita deflecția flăcării pe suprafața plitei.



Nu înlocuiți grilajul de susținere cu elemente specifice utilizării tigăilor de tip Wok, deoarece acesta poate concentra sau deflecta căldura pe suprafața plitei.

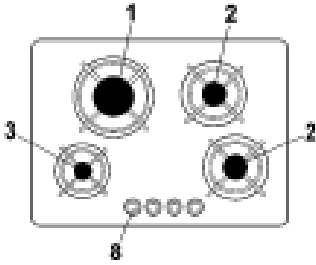
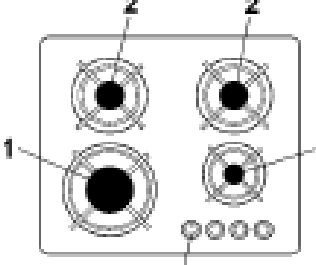
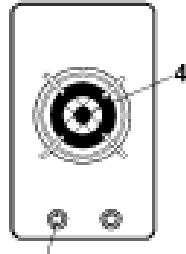
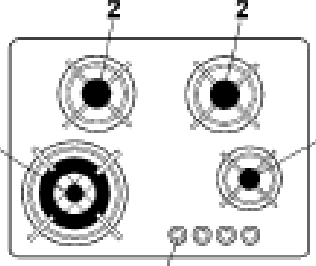
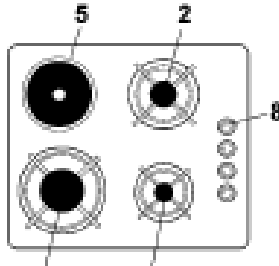
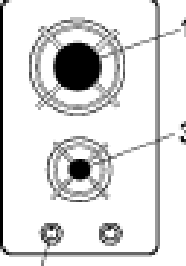
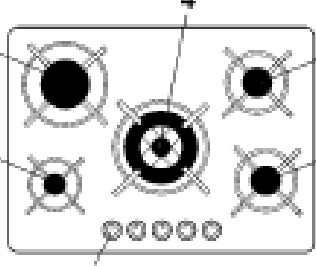
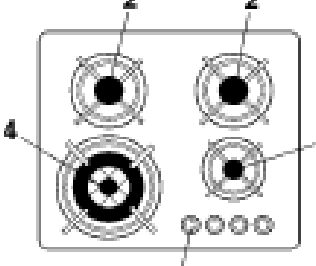
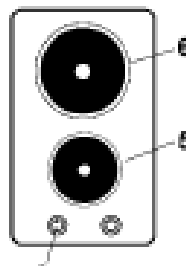
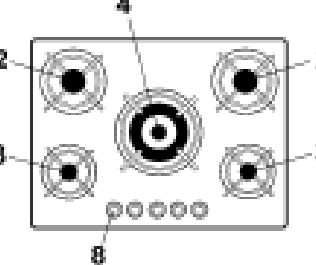
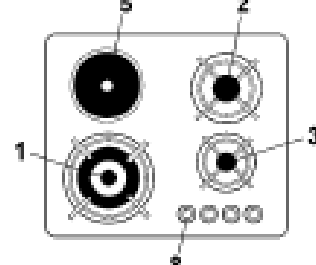
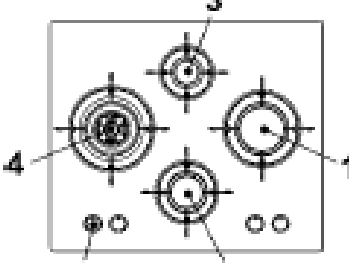


Centrați vasele peste arzător pentru stabilitate maximă și o protecție crescută a aparatului.



***Producătorul declină orice responsabilitate pentru posibilele daune provocate persoanelor sau bunurilor acestora datorită instalării sau utilizării improprii ale aparatului.***

## DIMENSIUNI MM

700x510	600x510	290x510
		
		
		
		

- 1 Ochi Rapid 3000 W 10,8 Mj/h
- 2 Ochi semi-rapid 1650 W 5,9 Mj/h
- 3 Ochi auxiliar 1000 W 3,8 Mj/h
- 4 Ochi ultra rapid 3500 W 12,6 Mj/h
- 5 Plită electrică Ø145 1500 W
- 6 Plită electrică Ø180 2000 W
- 8 Buton pentru plită electrică sau arzător



**TOATE OPERAȚIILE PRIVIND INSTALAREA < AJUSTAREA ȘI ADAPTAREA LA DIFERITE TIPURI DE GAZ TREBUIE FĂCUTE DOAR DE CĂTRE PERSOANE CALIFICATE ȘI AUTORIZATE, CONFORM NORMELOR ÎN VIGOARE.**  
**INSTRUCȚIUNILE SPECIFICE INSTALĂRII SUNT DESCRISE ÎN CAPITOLUL DESTINAT INSTALĂRII APARATULUI.**

### Utilizarea arzătoarelor

Simbolurile marcate lângă butoane semnifică corespondența butoanelor cu ochiurile plitei.

#### **Aprindere fără valve de siguranță**

Răsuciți butonul aferent în sens contrar acelor de ceas până la poziția maximă (flacără mare, fig.1) și apăsați butonul de pornire P (fig.1).

#### **Aprindere automată fără valve de siguranță**

Răsuciți butonul aferent în sens contrar acelor de ceas până la poziția maximă (flacără mare, fig.1) și apăsați butonul.

#### **Aprindere automată cu valve de siguranță**

Răsuciți butonul aferent în sens contrar acelor de ceas până la poziția maximă (flacără mare, fig.1) și apăsați butonul.

După ce flacăra s-a aprins, mențineți butonul apăsat pentru aproximativ 10 secunde.

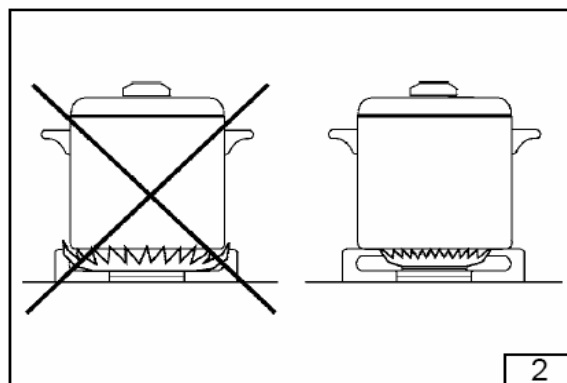
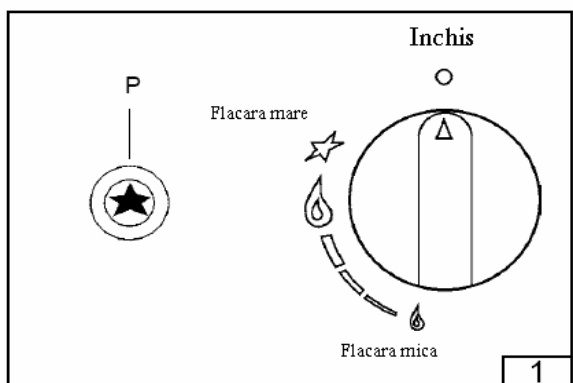
### Utilizarea arzătoarelor

Pentru a obține o eficiență maximă fără a risipi gazul, este foarte important ca diametrul vaselor să fie potrivit arzătoarelor (vezi tabelul următor), pentru a evita ca flacăra să depășească diametrul vasului.

Arzătoare	Putere W	Diametru vas
Auxiliar	1000	10-14 cm
Semi-rapid	1650	16-18 cm
Rapid	3000	20-22 cm
Ultra-rapid	3500	24-26 cm

Utilizați flacăra maximă pentru o fierbere rapidă a lichidelor și reduceți puterea pentru a menține temperatura la nivel de fierbere sau pentru încălzirea alimentelor.

Toate pozițiile de operare trebuie să fie situate între nivelul minim și nivelul maxim. Nu utilizați arzătoarele la un nivel situat între minim și punctul de oprire.



## Notă

- Când aparatul nu funcționează verificați ca butoanele să fie întotdeauna pe poziția închis (vezi fig.1)
- Dacă flacăra se stinge accidental, valva de siguranță va opri automat furnizarea gazului după câteva secunde. Pentru a reporni arzătorul răsuciți butonul până la poziția de aprindere (flacăra mare, fig.1)
- În timpul gătirii cu grăsimi sau ulei acordați atenție acestor materiale deoarece sunt ușor inflamabile.
- Nu pulverizați cu spray în jurul plitei când aceasta funcționează
- Nu așezați vase deteriorate sau instabile pe arzătoare deoarece pot provoca scurgeri sau vărsări nedorite ale lichidelor
- Asigurați-vă că mânerul vaselor nu sunt deasupra altor arzătoare în funcțiune
- După aprinderea arzătoarelor verificați dacă flacăra arde în mod corect iar înainte de a ridica vasele de pe foc stingeți flacăra.

## UTILIZAREA PLITEI ELECTRICE

Plita electrică este operată de către un termostat cu 7 trepte de putere. Pentru a porni plita răsuciți butonul în poziția treptei de putere dorite.

Martorul luminos roșu va indica funcționarea plitei electrice.

Găsiți date indicative pentru setarea și utilizarea plitei în tabelul de mai jos.

## Atenție

Utilizați doar vase cu baza netedă și groasă, egală sau cu puțin mai mare decât diametrul plitei.

Nu porniți plita înainte de așezarea vasului.

Nu gătiți alimentele direct pe suprafața plitei.

Opriti plita înainte cu câteva minute de a se termina procesul de gătire. După utilizarea ei plita va rămâne foarte fierbinte pentru o bună perioadă de timp, nu atingeți și nu așezați nici un obiect pe plită până în momentul în care aceasta s-a răcit complet.

Pentru o menținere corespunzătoare plita electrică trebuie curățată cu atenție cu produse special destinate pentru acest scop, existente în comerț.

La prima utilizare este necesară preîncălzirea plitei pentru cca. 30 de minute pe prima treaptă de putere pentru eliminarea posibilelor urme de grăsime sau umiditate.

Setare buton	Nivel căldura	Tip de gătire
0	Închis	
1	Foarte mic	Pentru încălzirea cantităților mici de lichide
2	Mic	Pentru încălzirea cantităților medii de lichide, pentru preparate ce necesită o gătire durată mare și un nivel de căldură scăzut
3	Slab	Pentru decongelare, pentru a găti înăbușit
4	Mediu	Pentru preparate care necesită o gătire delicată (de ex. pește)
5	Puternic	Pentru fripturi, gril, etc.
6	Foarte puternic	Pentru a prăji sau a fierbe cantități mari de lichid

## **ÎNTREȚINERE ȘI CURĂȚARE**

**Înainte de orice operație de mentenanță deconectați aparatul de la sursa de energie electrică. NU utilizați aparate de curățat cu aburi. Vă sfătuim să începeți curățarea doar atunci când plita este răcită.**

### **Placa de sticlă și părți emailate**

Placa de sticlă precum și părțile emailate trebuie spălate cu un burete moale și cu un detergent lichid sau neabraziv.

Nu utilizați produse corozive sau abrazive !

Nu lăsați substanțe precum suc de lămâie, suc de roșii, apă sărată, oțet, cafea sau lapte pe suprafețele emailate pentru o perioadă mai îndelungată.

### **Arzătoare și grilaje se susținere**

Aceste componente pot fi îndepărtate pentru a vă ușura procesul de curățare.

Arzătoarele trebuie spălate cu un burete moale și detergent lichid, șterse și uscate, apoi reșezate cu atenție pe conexiunile corespunzătoare.

Asigurați-vă că găurile care divizează flacăra nu sunt înfundate.

Verificați ca valva de siguranță și bujia pentru scânteii să fie întotdeauna perfect curate.

Grilajele pot fi spălate și în mașina de spălat vase.

### **Robinete de gaz**

Posibila lubrifiere a robinetelor de gaz trebuie făcută exclusiv de către persoane calificate.

În cazul în care răsucirea butoanelor devine greoaie sau robinetele nu funcționează corespunzător adresați-vă Centrului de Service arondat.

## INSTRUCȚIUNI PENTRU INSTALARE



**OPERAȚIUNILE INDICATE MAI JOS TREBUIE FĂCUTE EXCLUSIV DE CĂTRE PERSONAL CALIFICAT, ÎN CONFORMITATE CU NORMELE AFLATE ÎN VIGOARE.**

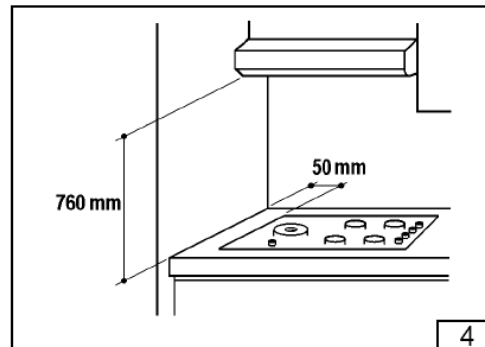
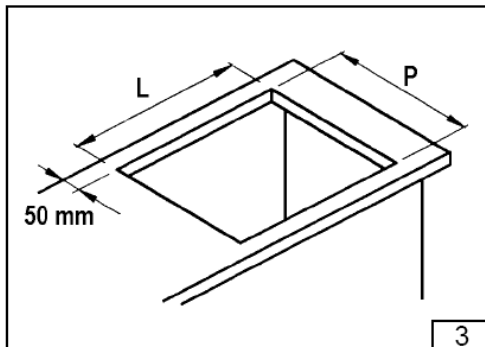
**PRODUCĂTORUL DECLINĂ ORICE RESPONSABILITATE PENTRU DAUNE PROVOCATE PERSOANELOR SAU BUNURILOR ACESTORA DATORITĂ NERESPECTĂRII ACESTOR PREVEDERI.**

### Instalarea plitei

Aparatul este destinat pentru a fi incorporate în materiale rezistente la căldură. Pereții corpului în care va fi instalată plita trebuie să reziste la o temperatură minimă de 65°C peste temperatura încăperii.

Aparatul nu trebuie instalat lângă materiale inflamabile precum perdele, haine, etc.

Decupați blatul de lucru conform dimensiunilor indicate în fig.3 și 4, încât marginea aparatului să fie la cel puțin 50 mm față de pereții laterali ai corpului. Orice corp de mobila suspendat deasupra plitei trebuie să fie fixat la cel puțin 760 mm față de plită.



### Fixarea plitei

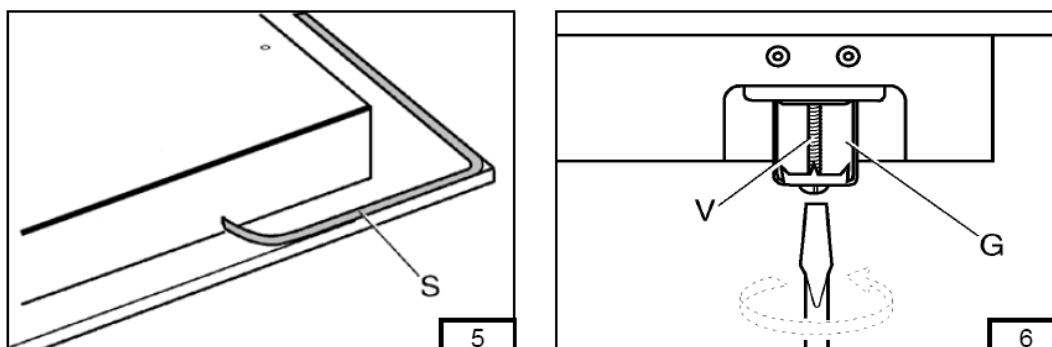
Fiecare plită are o garnitură de etanșizare (sau mastic, după caz).

- îndepărtați grilajele de susținere și arătoarele
- pe marginea părții dorsale a plitei aplicați garnitura S precum în fig.5
- Introduceți plita în decupaj și pe urmă fixați-o cu șuruburile V și cârligele de fixare G (fig.6)

Acest aparat nu este prevăzut cu un sistem de exhaustare a gazelor produse în urma procesului de combustie.

În ceea ce privește regulile de ventilație aplicabile vă rugăm faceți referire la legislație, conform normelor locale.

Dimensiune plită	L	P
700 x 510	550	470
600 x 510	550	470
290 x 510	268	490



### **Conectarea la gaz**

Asigurați-vă că aparatul este setat pentru tipul de gaz disponibil (vezi tabelul de pe produs). Urmați instrucțiunile din capitolul referitor la ajustările diferitelor tipuri de gaz. Plita se va conecta la sursa de gaz prin racordurile flexibile și cotelor metalice, în conformitate cu normele aflate în vigoare. Gazul intră în aparat printr-un cot de 1/2".

Odată realizată conexiunea verificați instalația pentru eventualele scurgeri de gaz cu un lichid obținut dintr-o diluție de săpun cu apă.

### **Conexiunea electrică**

Conectarea plitei la sursa de energie electrică trebuie făcută doar de către persoane autorizate și în concordanță cu normele aflate în vigoare.

Tensiunea sursei de energie trebuie să corespundă cu cea inscripționată pe eticheta produsului. Asigurați-vă că sursa la care urmează să fie conectată plita dispune de o împământare eficientă.

### **Împământarea este obligatorie !**

Dacă aparatul nu este prevăzut cu un ștecher, montați un ștecher standard pe cablul de alimentare. Este posibilă conectarea plitei la sursa de energie și printr-un întrerupător omni-polar.

## **ADAPTAREA LA DIFERITE TIPURI DE GAZ**

### **Înlocuirea duzelor**

În cazul în care plita este adaptată pentru un alt tip de gaz decât cel disponibil, este necesar să înlocuiți duzele arzătoarelor.

Tipul de duze folosite trebuie să fie în concordanță cu tabelul « caracteristici tehnice ».

Pași pentru înlocuirea duzelor :

- îndepărtați grilajul de susținere și arzătoarele
- cu o cheie tubulară L deșurubați duza existentă U (fig.7) și înlocuiți-o cu una corespunzătoare.
- Strângeți cu putere cu ajutorul cheii tubulare noua duză.

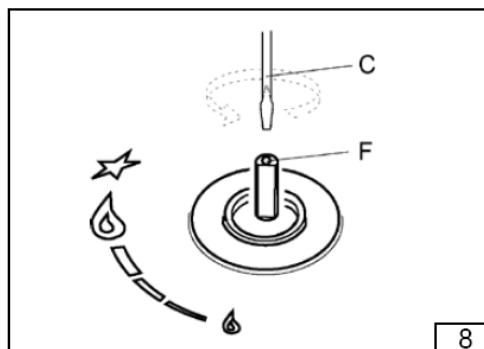
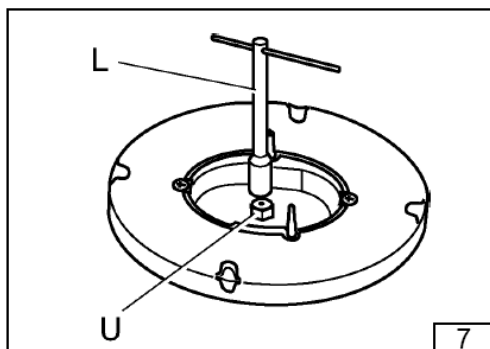
## Ajustarea arzătoarelor

Punctul minim a flăcării trebuie întotdeauna ajustat în mod corespunzător. Flacăra trebuie să rămână aprinsă chiar dacă se face o trecere bruscă de la maximum la minimum.

În cazul în care flacăra nu se menține este necesară ajustarea poziției minime după cum urmează :

- aprindeți arzătorul
- rotiți butonul la poziția minimă (flacăra mică)
- îndepărtați butonul de pe tija robinetului
- introduceți o șurubelniță dreaptă în fanta F a robinetului (fig.8) și răsuciți fin șurubelnița până în momentul în care flacăra este ajustată.

În ceea ce privește arzătoarele de tip G30, șurubul by-pass trebuie să fie strâns complet.



## ÎNTREȚINERE

### Înlocuirea cablului de alimentare

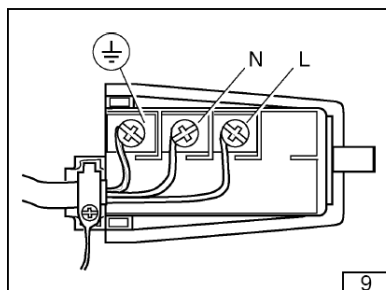
În cazul în care cablul de alimentare trebuie înlocuit este necesară utilizarea unui cablu cu secțiunea de 3x0.75mm, tip H05W-F sau H05RR-F, compatibil cu normele aflate în vigoare.

Conexiunea la terminalul de alimentare se va efectua în felul următor :

Fir maro L (fază)

Fir albastru N (neutru)

Fir galben-verde (împământare)



ARZATOARE		GAZ	PRESIUNE NORMALA	RATA NOMINALA		DIAMETRU DIUZA	DIAMETRU BY-PASS	PUTERE CALDURA EMISA (W)	
N°	DESCRIPTION			mbar	g/h			L/h	1/100 mm
1	RAPID	G30	30	218		87	42	3000	950
		G31	37	214		87	42	3000	950
		G20	20		274	129	Reg.	3000	950
		G25	25		322	132	Reg.	3000	950
2	SEMI-RAPID	G30	30	120		65	31	1650	600
		G31	37	118		65	31	1650	600
		G20	20		154	97	Reg.	1650	600
		G25	25		179	100	Reg.	1650	600
3	AUXILIAR	G30	30	73		50	27	1000	450
		G31	37	72		50	27	1000	450
		G20	20		95	77	Reg.	1000	450
		G25	25		107	80	Reg.	1000	450
4	ULTRA-RAPID	G30	30	255		94	60	3500	2100
		G31	37	250		94	60	3500	2100
		G20	20		334	141	Reg.	3500	2100
		G25	25		334	141	Reg.	3500	2100

ARZATOARE		GAZ	PRESIUNE NORMALA	DIAMETRU DIUZA	PUTERE TERMICA (MJ/h)	
N°	DESCRIERE				Max.	Min.
1	RAPID	U-LPG	2.75	98	10.8	3.5
		NATURAL	1.0	150	10.8	3.2
2	SEMI-RAPID	U-LPG	2.75	72	5.9	1.3
		NATURAL	1.0	110	5.9	1.0
3	AUXILIAR	U-LPG	2.75	56	3.8	0.8
		NATURAL	1.0	90	4.0	1.0
4	WOK	U-LPG	2.75	103	12.6	5.3
		NATURAL	1.0	155	12.6	5.0

## **Acest produs corespunde cu normele directivei UE 96/2002/EC**

Simbolul tomberonului de pe aparat indică faptul că la sfârșitul ciclului de utilizare acesta trebuie aruncat separat de deșeurile domestice.

Ca urmare trebuie predat la un centru de colectare al deșeurilor electrice și electronice sau returnat vânzătorului în momentul în care se dorește achiziționarea unui nou aparat similar.

Utilizatorul este responsabil pentru predarea aparatului la cel mai apropiat centru de colectare, în caz contrar fiind pasibil de amendă, în conformitate cu normele locale aflate în vigoare.

Colectarea diferențiată a deșeurilor pentru o eventuală reciclare ulterioară permite reducerea efectelor negative asupra mediului înconjurător și al sănătății. Pentru mai multe informații referitoare la reciclarea deșeurilor electrice și electronice de proveniență casnică puteți apela la autoritățile locale.

Producătorii și importatorii sunt obligați să îndeplinească obligațiile lor privind reciclarea, tratarea și eliminarea prin metode inofensive mediului înconjurător prin participarea directă sau incorectă la sistemul de colectare.



*Producătorul declină orice responsabilitate pentru orice informație eronată din acest manual cauzată de greșelile de tipar sau datorită unor erori de interpretare. Producătorul își rezervă dreptul de a face modificări pe care le consideră necesare asupra propriilor produse fără a fi afectate principalele caracteristici de funcționare și de siguranță, fără o notificare prealabilă.*