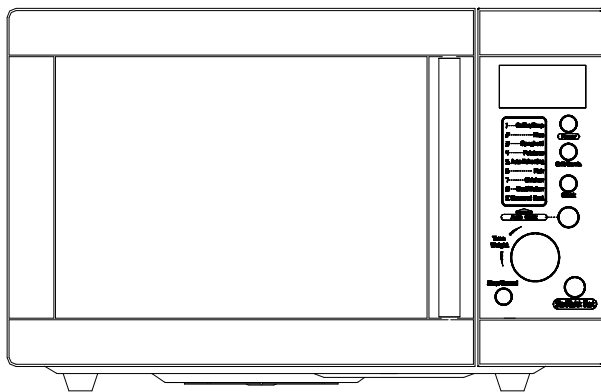




# PYRAMIS

MODEL: 034010501



Cuptor cu microunde

Instrucțiuni de utilizare

Vă rugăm să citiți cu atenție aceste instrucțiuni înainte de a conecta și de a pune în funcțiune cuptorul. Notați în spațiul de mai jos NR. DE SERIE inscripționat pe plăcuța cuptorului și păstrați informațiile pentru utilizări viitoare.

NR. DE SERIE

# MĂSURI PREVENTIVE PENTRU EVITAREA EXPUNERII LA RADIAȚII EXCESIVE CU MICROUNDE

1. Nu încercați să utilizați cuptorul cu ușa deschisă deoarece expunerea la radiații cu microunde poate fi dăunătoare. Este important să nu deteriorați sau să nu interveniți asupra sistemelor de închidere de siguranță.
2. Nu așezați obiecte între partea frontală și ușa cuptorului și nu lăsați să se acumuleze resturi de alimente sau soluții de curățare pe garnitura de etanșare din cauciuc.
3. Nu puneți în funcțiune cuptorul în cazul în care este defect. Este deosebit de important ca ușa cuptorului să se închidă corect și ca următoarele elemente să nu prezinte nici o defecțiune:
  - a. Ușa (curbare),
  - b. Balamalele și clemele (rupte sau slăbite)
  - c. Garnitura de etanșare a ușii și a suprafețelor.
4. Cuptorul nu trebuie să fie reglat sau reparat de alte persoane, ci numai de tehnicieni autorizați.

## CUPRINS

MĂSURI PREVENTIVE PENTRU EVITAREA EXPUNERII LA RADIAȚII EXCESIVE CU MICROUNDE .....	1
SPECIFICAȚII TEHNICE .....	2
ÎNAINTE DE A APELA LA AJUTOR .....	2
INSTALARE .....	2
INSTRUCȚIUNI DE ÎMPĂMÂNTARE.....	3
INTERFERENȚE RADIO .....	3
MĂSURI IMPORTANTE DE SIGURANȚĂ .....	4
PRINCIPII DE PREPARARE CU MICROUNDE .....	5
GHID RECIPIENTE .....	5
ACCESORII .....	5
PANOU DE CONTROL.....	6
SETAREA FUNCȚIILOR .....	7
Setarea ceasului digital.....	7
Prepararea mâncării cu microunde .....	7
Grill .....	7
Combinatie 1.....	7
Combinatie 2.....	7
Preparare Automată.....	8
Decongelare Automată.....	8
Pornire Rapidă .....	8
Blocare Acces Copii.....	9
Funcție Specială .....	9
CURĂȚARE ȘI ÎNTREȚINERE .....	9



## SPECIFICAȚII TEHNICE\*

Consum de Energie:	230V~50Hz, 1400W (Microunde)
	230V, 1000W (Grill)
Măsurare Randament Energie Microunde:	900W
Frecvență Funcționare:	2450MHz
Dimensiuni Exterioare:	508mm(L)×317mm(h)×420mm(l)
Dimensiuni Interioare ale Cuptorului:	330mm(L)×200mm(h)×330mm(l)
Capacitate Cuptor:	23 Litri
Uniformitate la Preparare:	Sistem rotativ {Φ314mm}
Greutate Netă:	Aproximativ 16.50 kg

\*Toate datele trebuie să fie conforme cu informațiile de pe plăcuța cuptorului.

## ÎNAINTE DE A APELA LA AJUTOR

În cazul în care cuptorul nu funcționează:

1. Verificați dacă ștecherul este introdus corect în priză. În caz contrar, scoateți-l, așteptați timp de 10 secunde și introduceți-l din nou cu siguranță.
2. Verificați pe tabloul electric dacă vreuna dintre siguranțe este cumva arsă sau dacă siguranța automată este deconectată. În cazul în care totul apare că funcționează corect, încercați să conectați la priză un alt aparat.
3. Verificați dacă panoul de control a fost setat corect și dacă temporizatorul este reglat.
4. Verificați dacă ușa este bine închisă cu încuietorea de siguranță. În caz contrar, în cuptor nu se vor produce radiații cu microunde.

ÎN CAZUL ÎN CARE NICI UNA DINTRE OPERAȚIILE MAI SUS MENȚIONATE NU OFERĂ O SOLUȚIE, CONTACTAȚI UN TEHNICIAN AUTORIZAT. NU ÎNCERCAȚI SĂ REGLAȚI SAU SĂ REPARAȚI SINGURI CUPTORUL.

## INSTALARE

1. Asigurați-vă că toate părțile componente ale ambalajului au fost îndepărtate din interiorul cuptorului.
2. **ATENȚIE:** Verificați cuptorul pentru orice defecțiune, cum ar fi: o ușă nepotrivită, garnituri de siguranță din cauciuc defecte la uși sau pe altă suprafață sau balamale și cleme deteriorate sau slăbite, adâncituri în cavitatea internă sau a ușii. În cazul în care constatați că există o defecțiune, nu puneți cuptorul în funcțiune și contactați un tehnician autorizat.
3. Cuptorul cu microunde trebuie să fie plasat pe o suprafață plană, fixă, capabilă de a susține greutatea proprie împreună cu greutatea maximă a alimentelor pe care doriți să le preparați în cuptor.
4. Nu așezați cuptorul în apropierea unor surse de căldură, umiditate ridicată sau a unor materiale ușor inflamabile.
5. Pentru o funcționare corectă, cuptorul trebuie să dispună de o ventilație suficientă. Asigurați-vă că dispune de un spațiu liber de 20 cm în partea superioară, 10 cm în spate și de câte 5 cm pe cele două părți laterale. Nu acoperiți și nu blocați nici un orificiu de aerisire a aparatului. Nu demontați piciorușele de susținere a cuptorului.
6. Nu puneți cuptorul în funcțiune fără ca tava din sticlă, inelul rotativ și fanta să fie corect poziționate.

7. Asigurați-vă că alimentarea cu energie electrică, cablul, nu este deteriorat și nu se află sub cuptor sau deasupra unei suprafețe emanatoare de căldură sau tăioase.
8. Priza trebuie să fie ușor accesibilă pentru a putea fi deconectată cu ușurință, în caz de necesitate.
9. A nu se utiliza în aer liber.

## INSTRUCȚIUNI DE ÎMPĂMÂNTARE

Acest aparat necesită împământare. Cuptorul dispune de cablu cu împământare cu un ștecher cu împământare. Trebuie să fie conectat la o priză de perete prevăzută corespunzător cu împământare. În cazul unui scurt circuit, împământarea reduce pericolul de electrocutare, dispunând de un cablu de refugiu pentru curentul electric. Este indicat să dispună de o rețea separată de alimentare care va deservi numai cuptorul. Folosirea unei linii de înaltă tensiune este periculoasă și poate provoca un incendiu sau un al gen de accident care să cauzeze deteriorarea cuptorului.

**ATENȚIE** Folosirea improprie a împământării poate cauza electrocutări.

Notă

1. În cazul în care aveți nelămuriri referitoare la împământare sau la instrucțiunile de conectare electrică, consultați un electrician sau un tehnician specializat.
2. Nici fabricantul și nici furnizorul nu pot admite sancțiuni pentru pagubele produse cuptorului sau pentru daune personale cauzate prin neglijență în respectarea procesului de conectare la sursa de electricitate.

Cablurile de alimentare cu curent electric prezintă următoarea colorație în funcție de codul de culori de mai jos:

Verde și galben = ÎMPĂMÂNTARE

Albastru = NEUTRU

Maro = FAZĂ

## INTERFERENȚE RADIO

Funcționarea cuptorului poate cauza interferențe asupra aparatului radio, televizorului sau a altor echipamente similare.

În cazul apariției unor asemenea probleme, puteți să le mediați sau să le suprimați luând una dintre următoarele măsuri:

1. Curățați ușa și suprafața de etanșare a cuptorului.
2. Reorientați antena de recepție a aparatului radio sau a televizorului.
3. Mutați cuptorul cu microunde într-o altă poziție față de aparatul receptor.
4. Măriți distanța dintre cuptorul cu microunde și aparatul receptor.
5. Conectați cuptorul cu microunde la o altă priză pentru ca acesta să fie la un circuit diferit față de aparatul receptor.

## MĂSURI IMPORTANTE DE SIGURANȚĂ

La utilizarea aparatelor electrice este necesar să luați măsuri elementare de siguranță, incluzând și următoarele :

**ATENȚIE:** Pentru a reduce riscul arsurilor, electrocutării, provocării unor incendii, daune personale sau expunerii la radiații excesive cu microunde:

1. Citiți toate instrucțiunile înainte de utilizarea aparatului.
2. Folosiți aparatul numai în scopul menționat în instrucțiuni. Nu folosiți substanțe chimice corozive sau spray pe suprafețele aparatului. Acest tip de cuptor este special destinat încălzirii, preparării și uscării mâncării. Nu este creat pentru scopuri industriale sau de laborator.
3. Nu operați cuptorul când este gol.
4. Nu operați prezentul aparat în cazul în care cablul de alimentare cu curent electric sau priza sunt deteriorate, nu funcționează corespunzător, prezintă defecțiuni sau a căzut. În cazul în care cablul electric este deteriorat, trebuie să fie înlocuit de producător sau de unitatea sa de service sau de o persoană autorizată, în scopul evitării accidentelor.
5. **ATENȚIE:** Permiteți copiilor să utilizeze cuptorul fără supraveghere numai în cazul în care li s-au oferit instrucțiuni adecvate, astfel încât copilul să poată folosi cuptorul cu siguranță și numai în cazul în care a priceput pericolele care pot apare în urma unei utilizări greșite.
6. În scopul minimalizării pericolului de provocare de flăcări în interiorul cuptorului:
  - a. Supravegheați cuptorul când încălziți alimente în recipiente din material plastic sau din hârtie, deoarece există pericolul ca acestea să ia foc.
  - b. Îndepărtați benzile de legătură din metal de pe pungile din hârtie sau din material plastic înainte de a le așeza în cuptor.
  - c. Dacă observați fum, opriți sau deconectați aparatul, lăsând ușa închisă pentru a înăbuși eventualele flăcări.
  - d. Nu folosiți interiorul cuptorului pentru depozitare. Nu lăsați în cuptor hârtie, vase sau mâncare când acesta nu funcționează.
7. **ATENȚIE:** Substanțele lichide sau alimentele nu trebuie să fie încălzite în recipiente închise deoarece există pericolul ca acestea să explodeze.
8. Încălzirea substanțelor lichide în cuptorul cu microunde poate duce la o fierbere tardivă bruscă, deci trebuie să acordați o atenție deosebită la mânărea recipientului.
9. Nu prăjiți alimente în cuptor. Uleiul fierbinte poate distruge unele părți ale cuptorului și recipiente sau chiar să provoace arsuri.
10. Nu încălziți în cuptorul cu microunde ouă cu coajă și ouă fierte, întregi, deoarece acestea pot exploda chiar și după încetarea programului de încălzire.
11. Crestați, înainte de preparare, alimentele cu coajă groasă, cum ar fi cartofi, dovlecei întregi, mere și castane.
12. Conținutul biberoanelor și al recipientelor de mâncare pentru copii trebuie să fie bine amestecat și agitat, iar temperatura conținutului trebuie să fie bine verificată înainte de servire, pentru a evita pericolul arsurilor.
13. Unele recipiente se pot încălzi prin transmiterea căldurii de la mâncarea încălzită. Trebuie să folosiți mănuși pentru manevrarea acestora.
14. Trebuie să verificați recipientele pentru a vă asigura că sunt adecvate pentru a fi utilizate în cuptorul cu microunde.  
Test recipient: Așezați recipientul gol în cuptor și încălziți-l la temperatura maximă timp de 60 minute. Un recipient care devine foarte cald, nu trebuie să fie folosit.
15. **ATENȚIE:** Este periculos ca altcineva, în afară de o persoană autorizată, să efectueze lucrări de întreținere sau de reparare care constau în îndepărtarea oricărei carcase care oferă protecție împotriva radiațiilor cu microunde.



## PRINCIPII DE PREPARARE CU MICROUND

1. Aranjați preparatele cu atenție. Așezați părțile mai groase către exteriorul farfuriei sau al recipientului.
2. Urmăriți perioada de preparare. Setați perioada cea mai scurtă de timp posibilă, apoi ajustați cu cât mai este necesar. Preparatele gătite excesiv este posibil să scoată fum sau flăcări.
3. Acoperiți preparatele în timpul gătirii. Acoperirea previne stropirea pereților cuptorului și ajută la o gătire uniformă.
4. Învârtiți preparatele în timpul gătirii, ca de exemplu pui și biftecuri, pentru a accelera timpul de preparare.
5. Amestecați mâncarea (de ex. perișoarele) cam pe la jumătatea perioadei de preparare, așezându-le pe cele de sus, jos și pe cele dinăuntru, în afară.

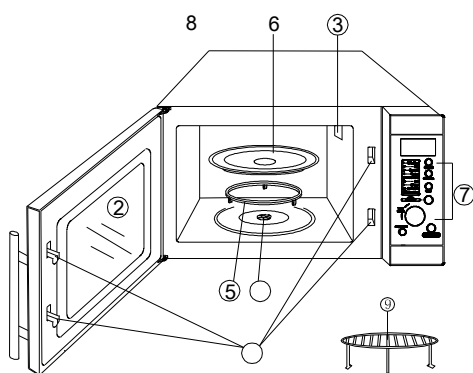
## GHID RECIPIENTE

1. Materialul ideal pentru un recipient de gătire cu microunde este transparent și permite trecerea energiei pentru a încălzi mâncarea.
2. Microundele nu pot penetra recipiente din metal și, din acest motiv, **nu trebuie să folosiți** vase din metal sau farfurii cu elemente metalice.
3. Nu folosiți în cuptorul cu microunde produse ambalate în hârtie reciclată deoarece este posibil ca aceasta să conțină particule din metal care pot cauza scânteii sau/și foc.
4. Sunt recomandate recipiente rotunde/ovale și nu pătrate sau alungite, deoarece mâncarea are tendința de a se arde în colțuri.
5. Puteți folosi fâșii subțiri din aluminiu pentru a proteja părțile neacoperite ale mâncării, pentru a nu se arde. Trebuie însă să fiți atenți să nu folosiți o cantitate prea mare și să mențineți o distanță de 3 centimetri între folia din aluminiu și peretele interior al cuptorului.

Lista de mai jos este un ghid general care vă va ajuta la alegerea recipientului potrivit.

MATERIAL RECIPIENT	MICROUND	GRILL	COMBINAT
Sticlă Termorezistentă	DA	DA	DA
Sticlă Ne-Termorezistentă	NU	NU	NU
Ceramică Termorezistentă	DA	DA	DA
Plastic Adecvat pentru Microunde	DA	NU	NU
Prosoape de Bucătărie din Hârtie	DA	NU	NU
Tavă din Metal	NU	DA	NU
Grătar de Cuptor din Metal	NU	DA	NU
Folie Aluminiu & Recipiente din Folie Aluminiu	NU	DA	NU

### ACCESORII



1. Ușă – Încuietoare de Siguranță
2. Geam Cuptor
3. Ventilație Cuptor
4. Fantă
5. Inel Rotativ
6. Tavă din Sticlă
7. Panou de Control
8. Grill
9. Grătar de Cuptor